

安装指南

AXIS Q16-Z 系列 网络摄像机

中文

关于本文档

本文档包含了在网上安装 AXIS Q16-Z 的说明。安装该产品时，拥有网络经验将会有一定的帮助。

法律考虑事项

视频和音频监控可能会受法律限制，各个国家/地区的法律会有所不同。如将本产品用于监控目的，需要先检查是否符合你所在区域内的法律规定。

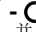
本产品包括一个 (1) H.264 解码器许可证和一个 (1) AAC 解码器许可证。要购买更多许可证，请与您的经销商联系。

电磁兼容性 (EMC)

该设备可以生成、利用并发射射频能量，如果不按有关指导来进行安装和使用该设备，则可能会对无线电通信造成有害干扰。但是，不能保证将来不会在特定安装中出现干扰。

如果该设备确实对收音机或电视接收造成有害干扰（可通过关闭和打开设备进行确定），建议用户尝试通过以下一个或多个方法来排除干扰：重新定向或重新定位接收天线。增加设备与接收器的间隔距离。将设备连接到与接收器不同回路的插座上。请咨询经销商或有经验的收音机/电视机技术人员。为确保符合 EMC 标准，必须在该元件中使用屏蔽（STP）网络电缆。

美国 - 设备经过测试，证明符合 FCC 规则第 15 部分 B 分部针对 B 类计算设备的限制，这些限制旨在针对该设备在商业环境下运行时的有害干扰提供合理防护。在住宅区操作此设备可能会造成干扰，在此情况下，用户需自行付费采取必要措施纠正干扰。

欧洲 -  该数字设备符合 EN55022 限制 B 的辐射要求，并且满足 EN55024 住宅和商用工业豁免要求。

设备改造

必须严格按照用户文档中给出的说明安装和使用本设备。本设备不含用户可维修的部件。未经授权的设备更改或改造将使所有适用的法律认证和认可无效。

责任

本文档在制作时已力求审慎。如发现任何不准确的内容或遗漏，请及时告知您当地的安讯士办事处。Axis Communications AB 不承诺对任何技术或印刷错误承担责任，并保留对产品及相关文档进行变更的权利，恕不另行通知。Axis Communications AB 不对本文档中包含的材料做出任何形式的担保，包括但不限于为特定目的而对适销性和适用性做出的暗示担保。Axis Communications AB 对于与该材料的提供、执行或使用相关的偶然或间接损坏不承担任何责任，也不负责。

RoHS

该产品既符合欧洲 RoHS 指令 2002/95/EC，又符合中国 RoHS 法规 ACPEIP。



WEEE 指令

欧盟已针对废弃电气电子设备颁布了 2002/96/EC 指令（WEEE 指令）。该指令适用于欧盟成员国。

该产品上的 WEEE 标记（见右侧）或其文档指示该产品不得与生活垃圾一起处理。为防止对人类健康和/或环境造成可能的伤害，该产品必须在经过认可且对环境安全的再循环过程中进行处理。有关如何正确处理该产品的进一步信息，请与产品供应商或您所在区域负责垃圾处理的当地机构联系。商业用户应与产品供应商联系，以获得有关如何正确处理该产品的信息。该产品不应与其他商业垃圾混在一起。



支持

如果您需要任何技术帮助，请与您的安讯士经销商联系。如果不能立即回答您的问题，经销商将会通过适当的渠道上报您的疑问，以获得快速响应。如果连接到互联网，您可以：

- 下载用户文档和固件更新
- 在常见问题数据库中查找已解决问题的答复。按产品、类别或词组搜索
- 通过登录到您的个人支持区域，向安讯士支持人员报告问题。

AXIS Q16-Z 使用 3.0V CR2032 锂电池。

安全防护

安装该产品前请仔细阅读该安装指南。请保管好安装指南以供以后查阅。

⚠ 警告！

- 安讯士产品运输途中，应使用其原包装或等效包装，以防对产品造成损坏。
- 安讯士产品应存放在干燥通风的环境中。
- 应避免对安讯士产品造成振动、冲撞或重压，并不得将该摄像机安装于不稳固的支架，或易振动的不稳定表面或墙面上，否则容易对产品造成损坏。
- 安装安讯士产品时，请使用手工工具，电气工具或过度用力可能对产品造成损坏。
- 请勿使用化学制剂、腐蚀性制剂或气雾性清洁剂。清洁时可使用潮湿抹布。
- 所用配件必须符合该产品的技术规格要求。可由安讯士或第三方供应商提供。
- 必须使用安讯士提供或推荐的零件。
- 请勿试图自己修理该产品，维修事务请联系安讯士或您的安讯士分销商。

⚠ 重要提示！

- 使用该安讯士产品必须符合当地法律法规要求。
- 如要在室外使用该安讯士产品，必须将其安装在符合标准的室外防护罩中。

电池更换

该安讯士产品使用 3.0V CR2032 锂电池为内部实时时钟（RTC）供电。正常情况下，该电池可至少使用 5 年。电池电量不足将影响 RTC 运行，导致其在每次开机时重置。电池需要更换时会出现提示消息。如非需要请勿更换电池！

电池必须更换时，请联系 www.axis.com/techsup 寻求帮助。

- 电池更换不当将引发爆炸危险。
- 请务必按照制造商推荐使用相同或等效电池进行更换。
- 请按照厂商说明处理废旧电池。

AXIS Q16 系列网络摄像机 安装指南

本安装指南可帮助您在网络上安装 AXIS Q16 系列网络摄像机。有关使用该产品的其他信息，请参见“用户手册”，或 www.axis.com。

安装步骤

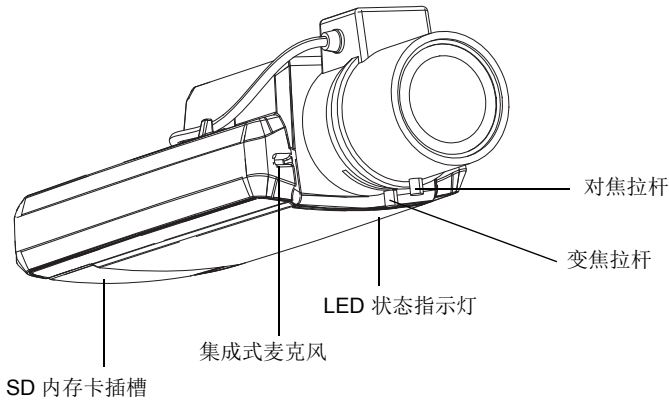
根据下面的步骤在您所在的局域网（LAN）上安装网络摄像机：

1. 安装硬件。请参阅第 7 页。
2. 分配 IP 地址。请参阅第 8 页。
3. 密码设置。请参阅第 11 页。
4. 调整变焦和焦距。请参阅第 13 页。

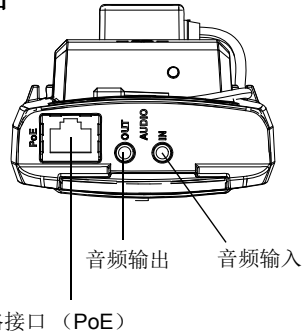
重要提示！

使用本产品时必须遵守当地法律和法规。

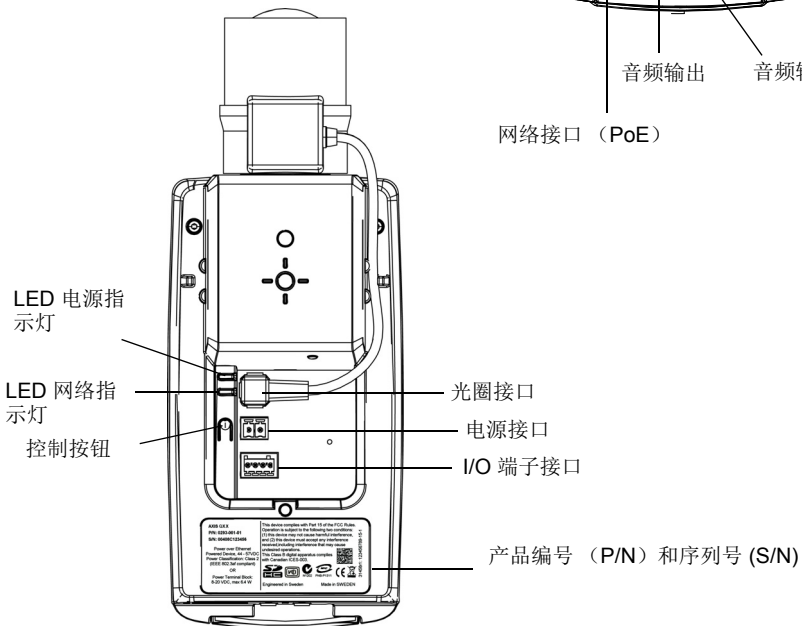
① 硬件概览



后视图



俯瞰图



2 安装硬件

- !** 重要提示! -AXIS Q16 系列设计用于室内和室外环境。如要在室外使用该
 产品, 必须将其安装在符合标准的室外防护罩中。如欲了解有关室外防护罩
 的更多信息, 请参见 www.axis.com。

连接线缆

1. 可选择连接外部输入 / 输出设备, 如报警设备。有关端子连接器针脚的信息请见第 18 页。
2. 可选择连接有源扬声器和 / 或外部麦克风。
3. 使用屏蔽网线将摄像机与网络连接。
4. 使用下面所列的一种方法连接电源:
 - PoE (以太网供电) 连接网线时, 系统将自动检测到 PoE。
 - 将外部电源适配器连接至电源连接器; 请参见 *设备连接器*, (第 17 页), 了解布线方面的信息。
5. 查看 LED 指示灯指示情况是否正确。更多详细信息请见第 19 页页上的表格。注意状态 LED 指示灯可被配置为在工作正常时不亮。



冷启动延迟开关

支持该开关用于 AXIS Q16 系列。

3 分配 IP 地址

目前多数网络都有 DHCP 服务器，可自动向连接设备分配 IP 地址。如果您的网络没有 DHCP 服务器，该网络摄像机将使用 192.168.0.90 作为默认 IP 地址。

推荐使用 **AXIS IP Utility** 和 **AXIS Camera Management** 在 Windows 中设置 IP 地址。您可以从 www.axis.com/techsup 下载它们。根据您想要安装的摄像机数量，选择最适合您的方法。

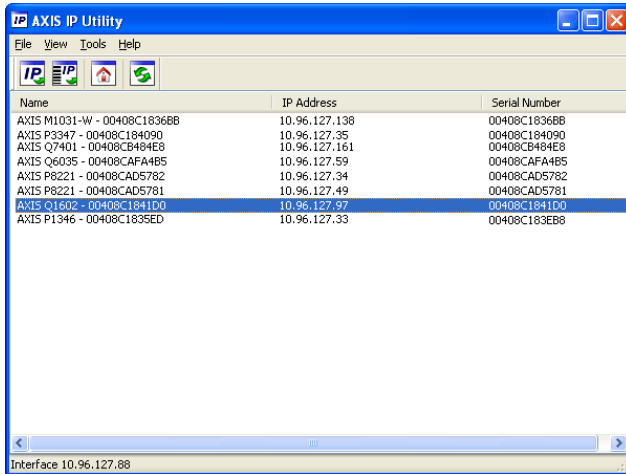
方法	建议用于	操作系统
 AXIS IP Utility 参见第 9 页	单个摄像机 小规模安装	Windows
 AXIS Camera Management 参见第 10 页	多个摄像机 大规模安装 安装于不同的子网	Windows 2000 Windows XP Pro Windows 2003 Server Windows Vista Windows 7

备注：

- 如果 IP 地址分配失败，请确保没有防火墙阻止此操作。
- 有关分配或发现 IP 地址的其他方法（例如在其他操作系统中），请参阅第 15 页。

AXIS IP Utility - 单个摄像机 / 小规模安装

AXIS IP Utility 在网络上自动发现并显示网络上的安讯士设备。您还可以通过此应用程序手动分配静态 IP 地址。




注意：运行 AXIS IP Utility 的计算机必须处于同该网络摄像机相同的网段（物理子网）。

自动发现

1. 检查保证该网络摄像机连接到网络，且电源已连接。
2. 启动 AXIS IP Utility。
3. 当网络摄像机显示在窗口中时，双击以打开其主页。
4. 有关如何设置密码的说明，请参见第 11 页。

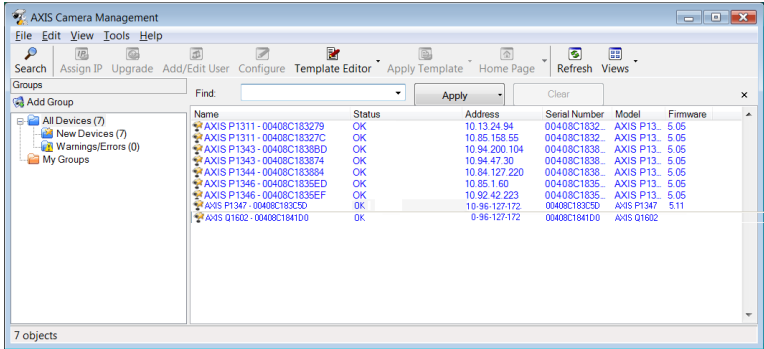
手动设置 IP 地址（可选）

1. 获取相同网段中未使用的 IP 地址作为您计算机的 IP 地址。
2. 在列表中选择网络摄像机。
3. 单击按钮  **Assign new IP address to selected device**（分配新的 IP 地址给选定设备）并输入 IP 地址。
4. 单击 **Assign**（分配）按钮并按说明进行操作。
5. 单击 **Home Page**（主页）按钮以访问摄像机网页。
6. 有关如何设置密码的说明请见第 11 页。

AXIS Camera Management – 多个摄像机 / 大规模安装

AXIS Camera Management

能够自动发现多个安讯士设备，显示连接状态，管理固件升级并设置 IP 地址。

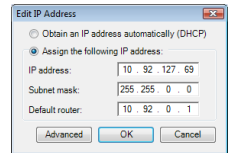


自动发现

1. 检查保证摄像机连接到网络，且电源已连接。
2. 启动 AXIS Camera Management。当网络摄像机出现在窗口中时，右击该链接并选择 **Live View Home Page**（实时视图主页）。
3. 有关如何设置密码的说明请见第 11 页。


在单一设备中分配 IP 地址

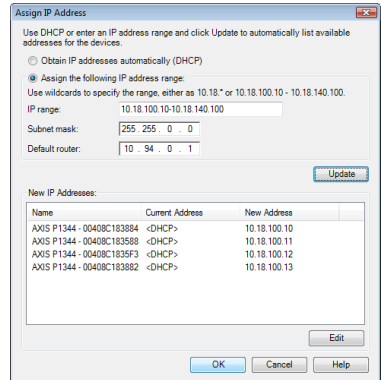
1. 在 AXIS Camera Management 中选择网络摄像机，然后单击 **Assign IP**（分配 IP）按钮 。
2. 选择 **Assign the following IP address**（分配下列 IP 地址）并输入该设备的 IP 地址、子网掩码和默认网关。
3. 单击“确定”。



在多个设备中分配 IP 地址

AXIS Camera Management 通过建议指定范围的 IP 地址可加快向多个设备分配 IP 地址的过程。

1. 选择要配置的设备（可选择不同的型号）并单击 **Assign IP**（分配 IP）按钮 。
2. 选择 **Assign the following IP address range**（分配下列 IP 地址范围）并输入这些设备将使用的 IP 地址范围、子网掩码和默认网关。
3. 单击 **Update**（更新）。推荐的 IP 地址列于 **New IP Addresses**（新 IP 地址）下，可通过选择一个设备并单击 **Edit**（编辑）进行编辑。
4. 单击 **OK**（确定）。



4 设置密码

要获得对产品的访问权限，必须为默认的管理员用户 **root** 设置密码。此操作是在 **配置 root 密码** 对话框中完成，首次访问该网络摄像机时会显示该对话框。

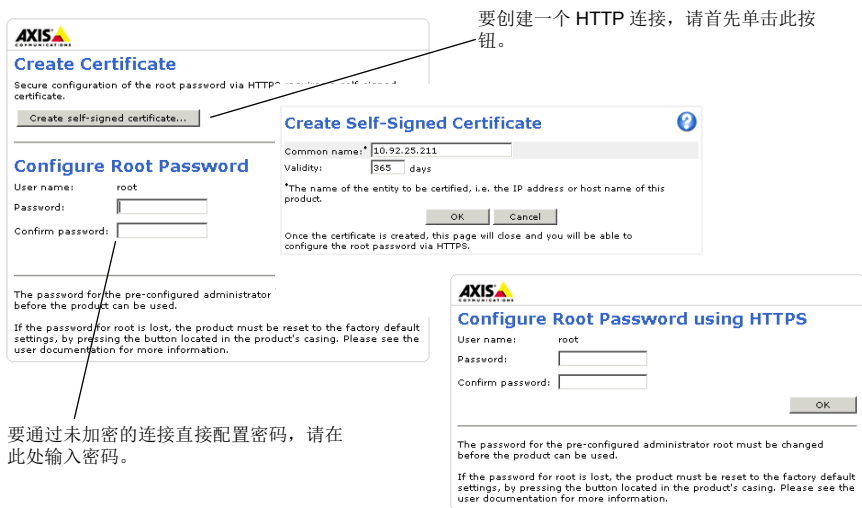
为防止在设置 **root** 密码时发生网络窃听，可通过加密的 **HTTPS** 连接完成此操作，这需要 **HTTPS** 证书。

注： **HTTPS**（**SSL** 超文本传输协议）是用于对网页浏览器和服务器间流量进行加密的协议。**HTTPS** 证书对信息的加密交换进行管理。

要通过标准 **HTTP** 连接设置密码，请在下面所示的第一个对话框中直接输入密码。

要通过加密的 **HTTP** 连接设置密码，请按照以下步骤操作：

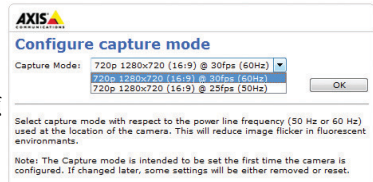
1. 单击 **创建自签名证书** 按钮。
2. 提供请求的信息，然后单击 **确定**。创建证书后，便可安全地设置密码。从此时开始，往返该网络摄像机的所有通信都将得到加密。
3. 输入密码，然后重新输入该密码以确认拼写。单击 **“确定”**。密码配置完毕。



4. 要登录，请按请求在对话框中输入用户名 **“root”**。

注： 默认管理员用户名 **“root”** 无法删除。

- 按上述设置输入密码，并单击 **确定**。如丢失密码，必须将摄像机重置为出厂时的默认设置。请参阅第 19 页。
- 在首次访问该产品时设置取景模式。选择所需的取景模式并单击 **确定**。选择与安讯士产品所在位置所用的本地电源频率（50 Hz 或 60 Hz）相关的取景模式。 **确定**。当使用 50 Hz 时，最大帧速将限制到 25 fps。



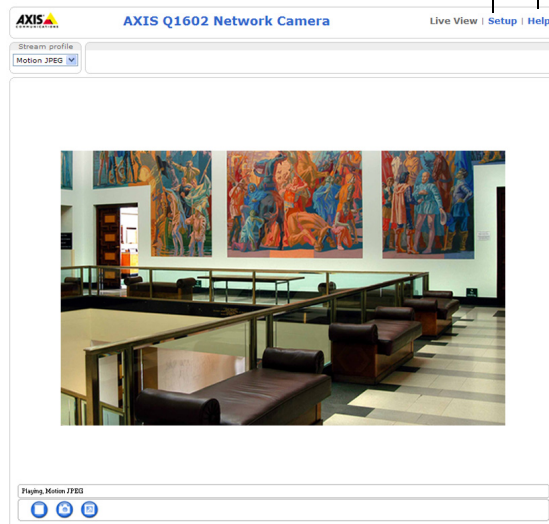
- 如必要，可单击 **是** 以安装 AMC 安讯士媒体控制，它允许在 Internet Explorer 中观看视频流。需要使用计算机的管理员权限才能进行该操作。

注： 如欲在 Windows Vista 中安装 AMC，您必须以管理员身份运行 Internet Explorer。右击 Internet Explorer 图标并选择 **以管理员身份运行**。

- 屏幕显示了该网络摄像机的 **实时视图** 页面； **设置** 链接指向的菜单可帮助您对摄像机进行定制。

设置 提供按要求配置编码器的所有工具。

帮助 显示摄像机使用的在线帮助。



5 调节变焦和对焦

按照以下指示调节变焦和对焦：

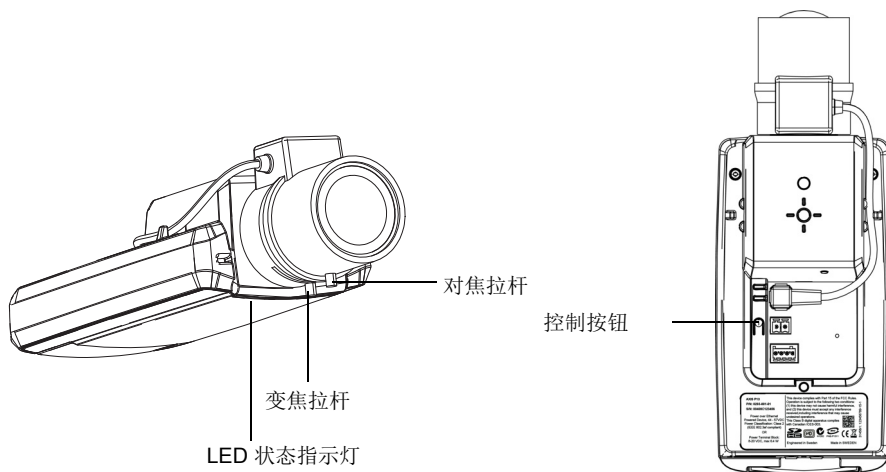
1. 打开产品主页并进入 **设置 > 基本设置 > 对焦**。
2. 在 **基本** 选项卡上，单击 **打开光圈**。如果该按钮为非激活状态，则光圈已经打开。
3. 如果之前已经设置了对焦，则单击 **重置** 以重置后焦点。
4. 以逆时针旋转方式松开镜头上的调焦及对焦拉杆。移动拉杆以设置变焦和对焦，并检查图像窗口中的图像质量。

注： 如果摄像机已安装，则无法在查看图像的同时移动拉杆，请使用对焦助手。请参阅第 14 页。

5. 重新拧紧变焦及对焦拉杆。
6. 在“对焦”页面，单击 **微调自动对焦** 并等候自动微调完成。
7. 单击 **启用光圈**。如果按钮为非激活状态，则光圈已被启用。
8. 如需要，可在 **高级** 选项卡上进一步调校。如欲了解更多信息，请参见在线帮助或用户手册。

备注：

- 在自动微调前，使用对焦拉杆或对焦助手尽可能精确地设置对焦。使用对焦拉杆通常结果最好。
- 对焦时，应始终将光圈开至最大，以便获得最小景深，并因此为正确对焦创造最佳条件。



对焦助手

如欲使用对焦助手对网络摄像机进行对焦，请首先执行第 13 页第一至第三步，然后开始下列步骤。

1. 安装或放置摄像机，以防止其移动。
2. 以逆时针方向松开变焦拉杆。移动拉杆以设置变焦水平。重新拧紧变焦拉杆。
3. 通过松开对焦拉杆，并将镜头顺时针旋转至尽头，将摄像头设置为极远焦位置。
4. 按下并快速放开“控制”按钮。一旦状态 LED 灯开始闪烁绿色，则表示已启用对焦助手。
如果状态 LED 在您可以调节镜头前闪红色或淡黄色光，请跳至第 7 步骤以退出对焦助手并重复步骤 3 - 7。请参阅以下说明。
5. 轻轻逆时针旋转镜头直至其无法转动。
6. 最后，缓慢顺时针旋转镜头，直至状态显示器闪绿色或淡黄色光（非红色）。
7. 要退出对焦助手，请再次按“控制”按钮。

注： 对焦助手将在 15 分钟后自动关闭。

8. 重新拧紧对焦拉杆。
9. 在 web 浏览器中打开 **实时视图** 页面，并检查图像的质量。
10. 继续步骤 6 - 8 第 13 页。

备注：

- 在调节对焦的过程中（步骤 5 和 6），摄像机前面的视图不应改变。如果移动了摄像机，或是镜头前出现手指或其他物体，则必须重复步骤 3 - 7。
- 如果无法避免摄像机前的物体移动，则不得使用对焦助手。
- 如果未在 2 秒钟内松开“控制”按钮，则将启用 **AXIS Dynamic DNS Service** 而非对焦助手。
- 如果摄像机已安装，因此无法使用“控制”按钮，则您仍可使用对焦助手。依照上述指示，但请在步骤 4 后安装摄像头（按下“控制”按钮）并跳过步骤 7。

其他 IP 地址设置方法

下表显示了其他设置或查找 IP 地址的可用方法。默认情况下所有方法均被启用，也可全部禁用。

	适用操作系统	备注
AVHS Service Connection	所有	要将摄像机连接到 AVHS 服务，请参阅服务提供商的安装指南。如欲了解有关信息或查找当地的 AVHS 服务提供商，请访问 www.axis.com/hosting
UPnP	Windows	在计算机上启用时，会自动检测摄像机并将其添加到“My Network Places/Network(我的网络位置/网络)”。
Bonjour	MAC OSX (10.4 或更高版本)	适用于支持 Bonjour 的浏览器。在浏览器（如：Safari）中导航到 Bonjour 书签，然后单击相应链接以访问摄像机的网页。
安讯士动态 DNS 服务	所有	安讯士的一项免费服务，可让您快速简单地安装摄像机。需要不使用 HTTP 代理的互联网连接。有关更多信息，请访问 www.axiscam.net 。
ARP/Ping	所有	参见下文。必须在将电源连接到摄像机的两分钟内发出该命令。
DHCP 服务器	所有	要查看网络 DHCP 服务器的管理页面，请查阅服务器文档。

使用 ARP/Ping 设置 IP 地址

1. 获取计算机所连接网段内的空闲静态 IP 地址。
2. 找到摄像机标签上的序列号 (S/N)。
3. 打开您计算机上的命令提示符并输入下列命令：

Windows 语法
<pre>arp -s <IP 地址> <序列号> ping -l 408 -t <IP 地址></pre>
Windows 示例
<pre>arp -s 192.168.0.125 00-40-8c-18-10-00 ping -l 408 -t 192.168.0.125</pre>

UNIX/Linux/Mac 语法
<pre>arp -s <IP 地址> <序列号> temp ping -s 408 <IP 地址></pre>
UNIX/Linux/Mac 示例
<pre>arp -s 192.168.0.125 00:40:8c:18:10:00 temp ping -s 408 192.168.0.125</pre>

4. 检查确保网线连接到摄像机，然后断开重连电源以启动 / 重启摄像机。
5. 看到“Reply from 192.168.0.125:...”或类似信息时关闭命令提示符。
6. 在浏览器中，在位置 / 地址栏内键入 `http://<IP 地址>`，并按下 Enter 键。

备注：

- 在 Windows 中打开命令提示符：从“开始”菜单中选择**运行 ...**，并键入 `cmd`。点击确定。
- 要在 Windows Vista 中使用 ARP 命令，请右键单击命令提示图标并选择**以管理员身份运行**。
- 要在 Mac OS X 中使用 ARP 命令，请使用**应用 > 实用程序**中的 Terminal 实用程序。

设备连接器

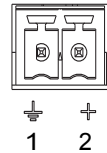
网络接口 - RJ-45 以太网连接器。支持以太网供电。

⚠ 警告！

根据当地法规或使用产品所在的环境与电力条件，可能需要使用屏蔽网线 (STP)。布置在户外环境中的网线或类似的情况必须使用屏蔽 (STP) 以满足特定使用需求。确保网络交换机正确接地。查看电磁兼容性 (EMC)，遵从法规要求

电源接口 - 2 针连接器用于电源输入。

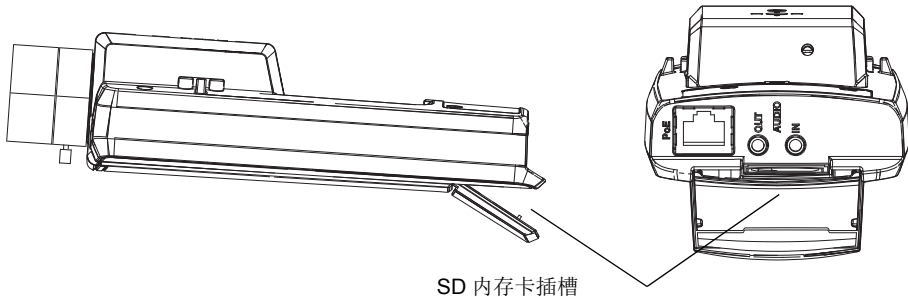
功能	针脚数量	说明	
GND	1	接地	
直流电源	2	电源输入 8-20 V DC	最大功率 10 W



音频输入 - 3.5 毫米单声道麦克风输入接口，或一条线路输入单声道信号（左声道用于立体声信号）。

音频输出 - 音频输出（线路电平），可连接到公共广播（PA）系统或带有内置放大器的有源扬声器。必须使用立体声接口进行音频输出。

SDHC 内存卡槽 — 标准或大容量 SD 内存卡，可用于使用可擦写存储的本地录像。

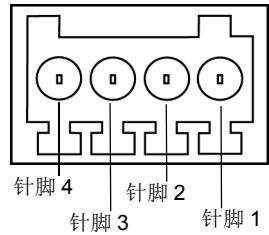


要插入 SD 卡，需打开网络摄像机背面的 SD 卡盖，并小心将 SD 卡插入其卡槽中。

要移去 SD 卡，则需打开盖子，轻轻将卡推入然后松开。

I/O 端子连接器 - 用于应用，例如移动侦测、触发事件时延记录及告警通知。除了辅助电源和 GND 针脚，它还提供以下接口：

- 1 个数字输出 用于连接外部设备如继电器和 LED 灯。已连接设备可通过 VAPIX 应用程序接口 (API)、**实时视图**页面上的输出按钮或 **操作规则**激活。当警报设备被激活后，该输出接口将显示为激活（显示在**系统选项 > 端口和设备**下）。
- 1 个数字输入 用于可在开放和闭合线路中切换的连接设备的警告输入，例如：PIR、门 / 窗触点以及玻璃破碎探测器。在接收到信号时，**状态**会发生改变，该输入接口变成激活状态（显示在**系统选项 > 端口和设备**下）。



功能	针脚	备注	规格
GND	1	接地	
3.3 V 直流电源	2	可用于为辅助设备供电。 注： 此针仅可用作电源输出。	最大负载 = 50 mA
数字输入	3	连接 GND 以启用或断开连接（未连接）以停用。	0 至 +40.0 V 直流
数字输出设备	4	启用后内部接地，停用后断开（断开连接）。 如果与例如，借助电感负载，必须将二极管与负载并联，以防止电压瞬变。	最大负载 = 100 mA 最大电压 = + 40 V DC

LED 指示灯

LED	颜色	指示
网络	绿色	常亮表示连接到 100 Mbit/s 网络。闪烁表示网络活动。
	琥珀色	常亮表示连接到 10 Mbit/s 网络。闪烁表示网络活动。
	熄灭	无网络连接。
状态	绿色	常亮表示工作正常。 注：可将状态 LED 指示灯配置为在正常运行时不亮起，或仅在使用摄像机时闪烁。要进行配置，请访问 设置 > 系统选项 > LED 设置 。如欲了解更多信息，请参见在线帮助文件。
	琥珀色	在启动、重置为出厂默认设置过程中或在还原设置过程中保持常亮。
	红色	缓慢闪烁表示升级失败。
电源	绿色	工作正常。
	琥珀色	固件升级过程中呈绿色 / 淡黄色闪烁。

使用对焦助手时的 LED 状态指示灯

LED 状态指示灯	颜色	指示
	绿色	第 4 步：对焦助手启用 第 6 步：镜头获得最优调节
	琥珀色	第 4 步：摄像机被移动，或在镜头前插入某个物品。退出并重启对焦助手。 第 6 步：镜头获得次优调节
	红色	第 4 步：摄像机被移动，或在镜头前插入某个物品。退出并重启对焦助手。 第 6 步：镜头调校不当

重置为出厂默认设置

将所有参数（包括 IP 地址和焦点位置）重置为出厂默认设置：

1. 断开摄像机电源。
2. 一直按住控制按钮并重新连接电源。
3. 按住控制按钮不放直到状态显示灯变为黄色（最长 15 秒）。
4. 松开控制按钮。当状态指示灯显示为绿色（最多需 1 分钟时间），此过程完成，网络摄像机已完成重置。
5. 重新分配 IP 地址，使用本文所提供的方法之一。
6. 使用本文所提供的一种方法为摄像机重新对焦。

也可通过 Web 界面对参数进行重置，恢复为初始默认出厂设置。有关更多信息，请参阅在线帮助或用户手册。

从 Internet 访问摄像机

安装完毕后，可以在本地网 (LAN) 上访问网络摄像机。要从互联网访问摄像机，需将网络路由器配置为允许进入流量，通常这是在特定端口完成的。

- HTTP 端口（默认端口 80）用于观看和配置
- RTSP 端口（默认端口 554）用于观看 H.264 视频流

有关更多说明，请参考路由器的文档。有关本主题及其他主题的更多信息，请访问安讯士支持网页：www.axis.com/techsup

更多信息

可从安讯士网站（网址为 www.axis.com）中找到用户手册。

提示！

访问 www.axis.com/techsup 查看是否有面向您的网络摄像机的固件更新。查看当前安装的固件版本，请参见摄像机网页中的**摄像机设置 > 关于**。

安装指南

1.1 版

AXIS Q16-Z 系列 网络摄像机

印刷于 2014 年 2 月

© 2011-2014 Axis Communications AB 公司版权所有

文件编号 55680