

# AXIS P311X-Z 网络摄像机系列

## 安装指南

## 法律考虑事项

视频和音频监控可能会受法律管制，各个国家/地区的法律会有所不同。如将本产品用于监控目的，需要先检查是否符合你所在区域内的法律规定。

## 责任

本文档在制作时已力求审慎。如发现任何不准确或遗漏的内容，请及时告知您当地的安讯士办事处。安讯士网络通信有限公司不承诺对任何技术或印刷错误承担责任，并保留对产品及其手册进行变更的权利，恕不另行通知。安讯士网络通信有限公司不对本文档中包含的材料做出任何形式的担保，包括但不限于为特定目的而对适销性和适用性做出的暗示担保。安讯士网络通信有限公司对于与该材料的提供、执行或使用相关的偶然或间接损坏不承担任何责任，也不负责。该产品仅可按其使用意图使用。

## 商标声明

AXIS COMMUNICATIONS、AXIS、ETRAX、ARTPEC 和 VAPIX 是安讯士网络通信有限公司在全球各个国家的商标和注册商标。所有其他公司名称和产品是其各自公司的商标或注册商标。

Apple、Boa、Apache、Bonjour、Ethernet、Internet Explorer、Linux、Microsoft、Mozilla、Real、SMPTTE、QuickTime、UNIX、Windows、Windows Vista 和 WWW 均为各自持有者的注册商标。Java 和所有基于 Java 的商标和标识均为 Oracle 公司和/或其下属公司的商标或注册商标。UPnP™ 是 UPnP™ Implementers 公司的认证标志。

SD、SDHC 和 SDXC 是 SD-3C, LLC 在美国和/或其他国家和地区的商标或注册商标。另外，miniSD、microSD、miniSDHC、microSDHC、microSDXC 是 SD-3C, LLC 在美国和/或其它国家/地区的商标或注册商标。

术语 HDMI 和 HDMI 高清多媒体接口及 HDMI 标识是 HDMI Licensing LLC 在美国和其他国家（地区）的商标或注册商标。

WPA、WPA2 和 Wi-Fi Protected Setup 是 Wi-Fi Alliance 的标志。

Microsoft、Windows、Windows Vista、WWW、Internet Explorer、DirectX、Intel、Intel Core、Pentium 和 Xeon 为各自持有者的注册商标。

Acrobat、Adobe、Apach、Debian、Ethernet、Internet Explorer、Iomega、LaCie、Linux、Machintosh、Microsoft、Mozilla、MySQL、Red Hat、UNIX、Windows、WWW 和 Wi-Fi 均为各自持有者的注册商标。Java 和所有基于 Java 的商标和标识均为 Oracle 公司和/或其下属公司的商标或注册商标。UPnP™ 是 UPnP™ Implementers 公司的认证标志。WPA 是 Wi-Fi Alliance 的标志。

## 支持

支持 如果您需要任何技术帮助，请与您的安讯士经销商联系。如果不能立即回答您的问题，经销商将会通过适当的渠道上报您的疑问，以获得快速响应。如果连接到互联网，您可以：

- 下载用户文档和软件更新。
- 在常见问题数据库中查找已解决问题的答复。
- 按产品、类别或词组搜索。
- 登录到您的个人支持页面，将问题报告给安讯士支持人员。
- 与安讯士支持人员交流（仅限特定国家）。
- 访问安讯士支持网站 [www.axis.com/techsup/](http://www.axis.com/techsup/)。

## 了解更多信息

了解更多信息！访问安讯士学习中心 [www.axis.com/academy/](http://www.axis.com/academy/)，获取培训、在线研讨会、教程及指南。

## 联系信息

安讯士网络通讯有限公司

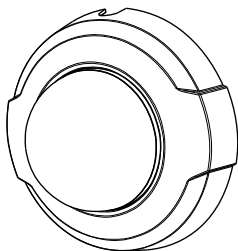
上海长寿路1111号悦达889中心26楼2606室

邮编：200042

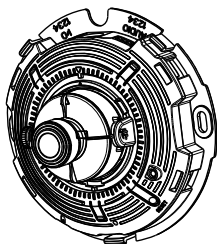
热线电话：400 920 6676

电话：021-6431 1690

传真：021-6433 8264



1x



1x

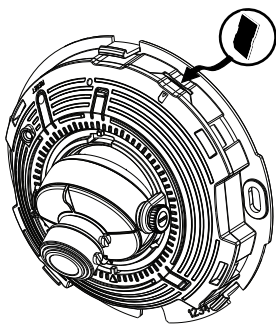


1x

1

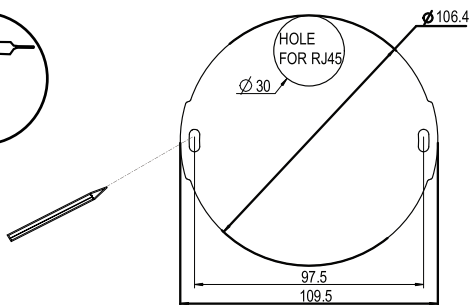
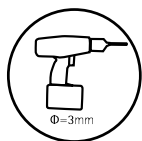


microSD/  
microSDHC/  
microSDXC

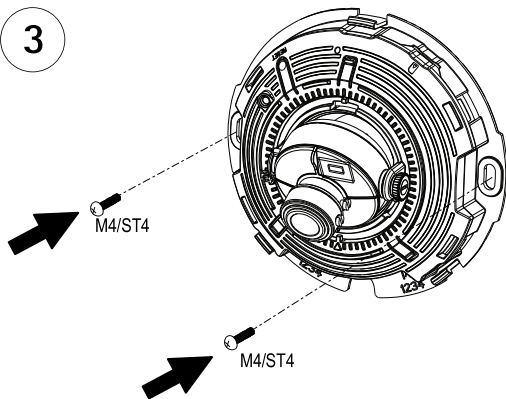


2

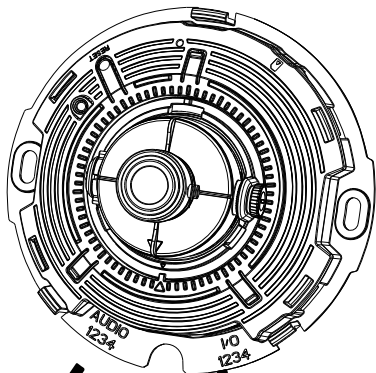
打孔示意图 Drilling drawing



3

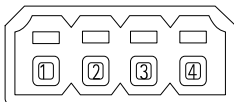


4

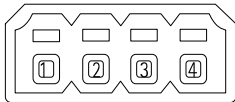


AUDIO

I/O

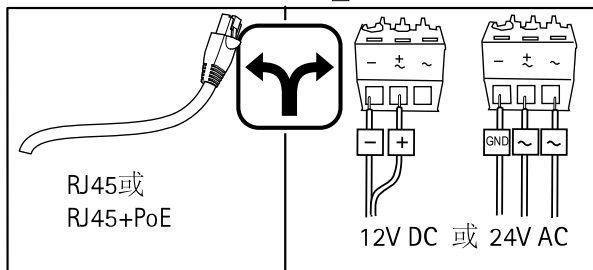
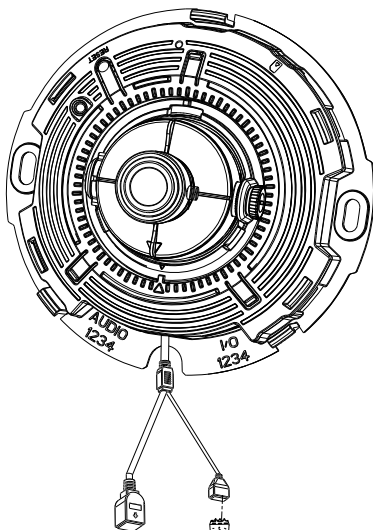


1	2	3	4
MIC IN	AUDIO GND	AUDIO OUT R	AUDIO OUT L



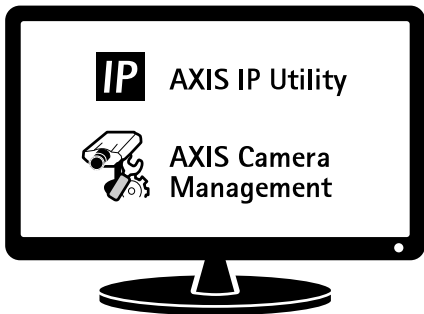
1	2	3	4
GND	DC OUT	I/O1	I/O2
	3.3V DC	0-30VDC	

5

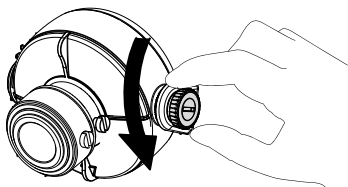
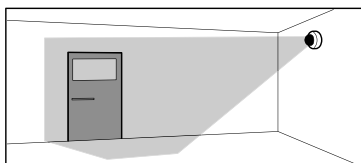




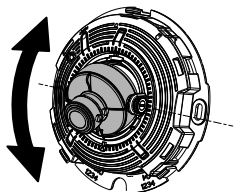
6



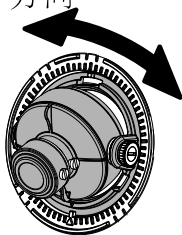
7



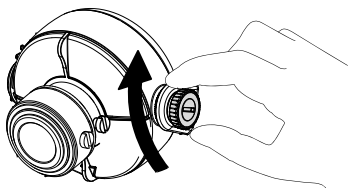
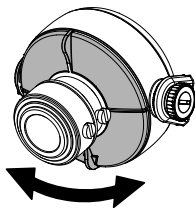
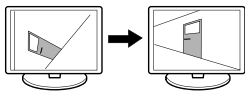
调垂直方向

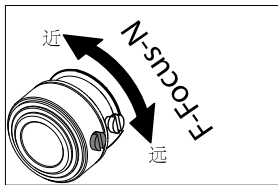
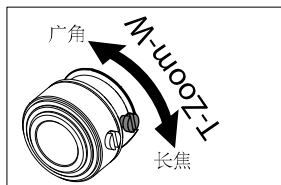
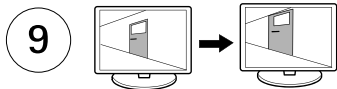


调水平方向

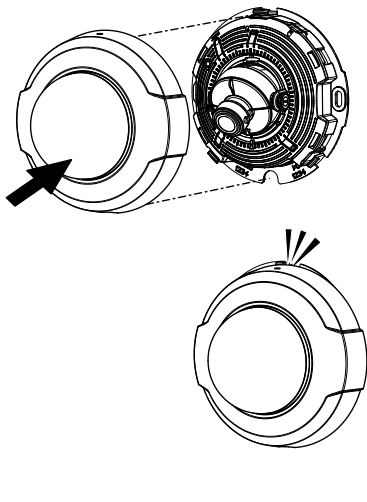


8



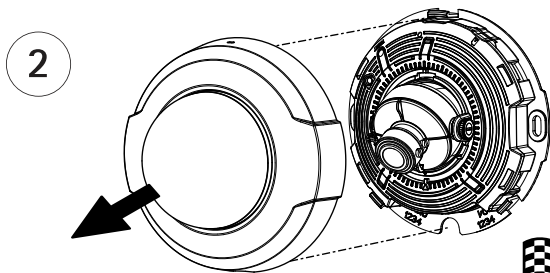
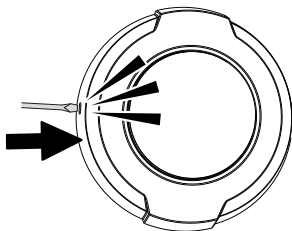
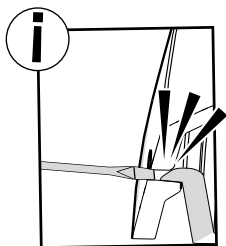
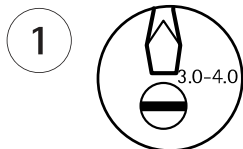


10



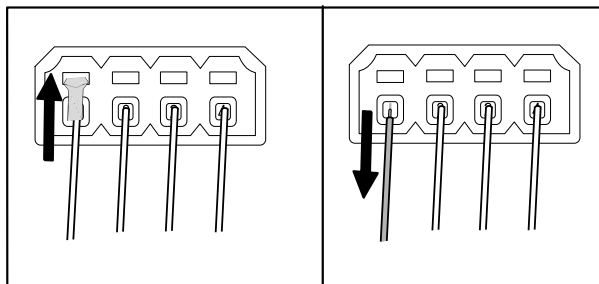
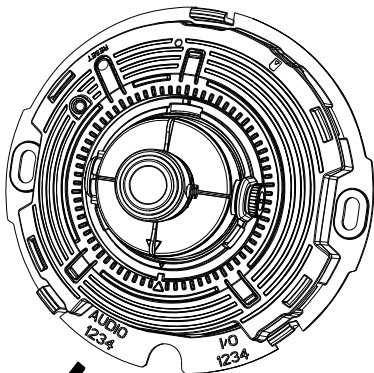
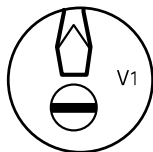
如果需要拆外壳:

If cover removing is needed :

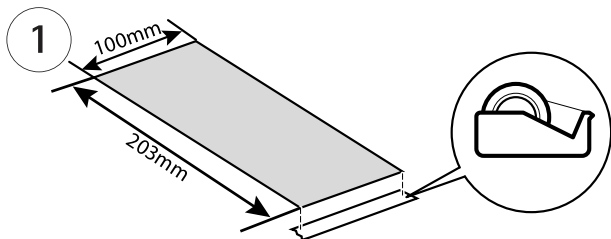
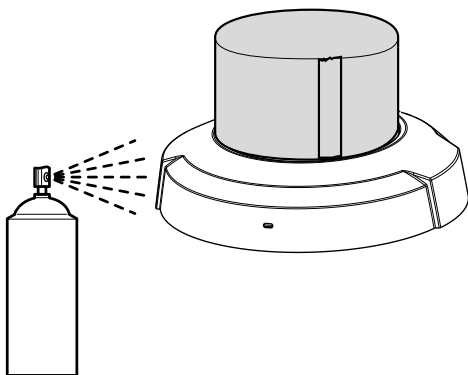


如果需要拆线:

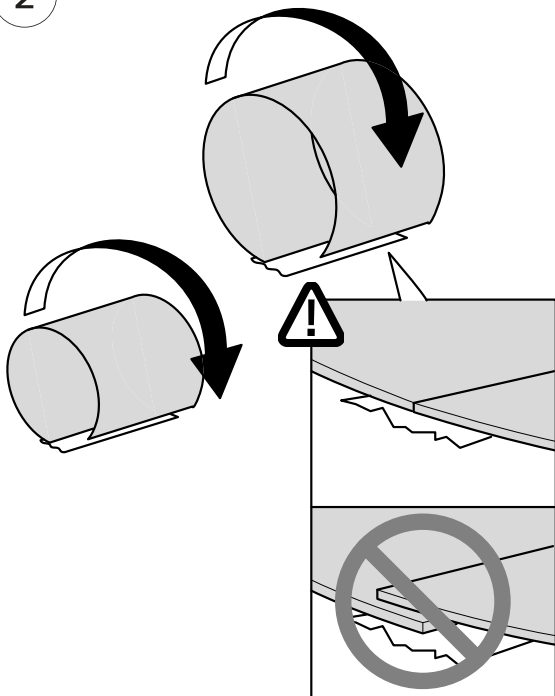
If cable disconnection is needed:



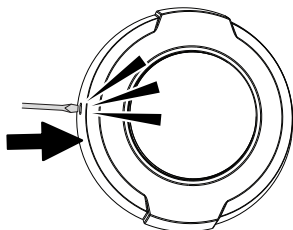
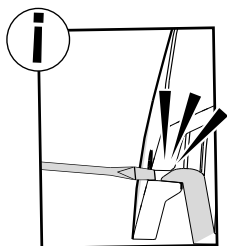
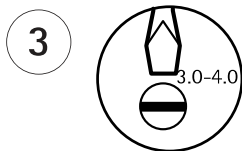
如果需要外壳喷涂:  
If repainting is needed:



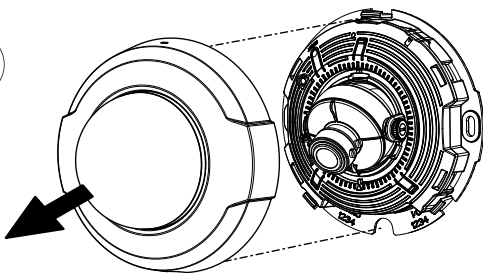
2



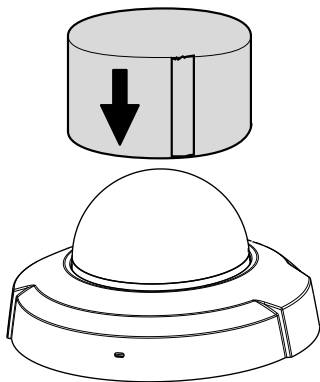
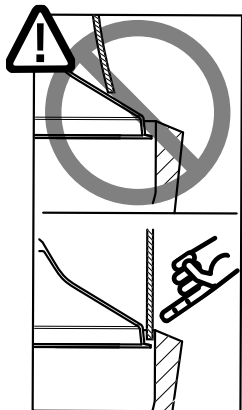




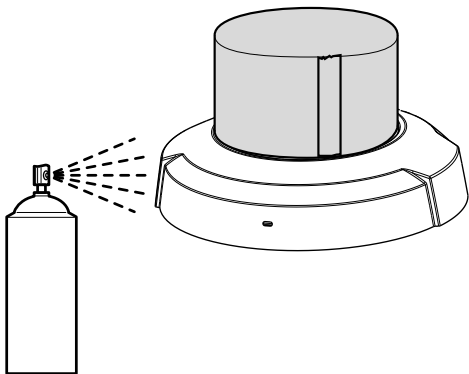
4



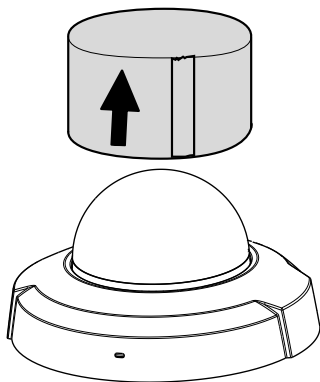
5



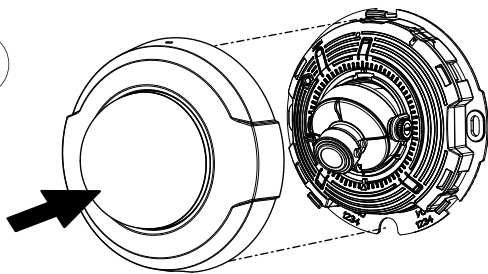
6



7



8



安装指南

AXIS P311X-Z 网络摄像机系列

© Axis Communications AB, 2016

版本 M1.4

日期：8月 2016

文件编号 66848